

SS414 Datenblatt

HYDRAULISCHER DRUCKREGLER
FÜR UNTERWASSERANWENDUNGEN



● Gas ● Flüssig ● Membran ● Kolben ● Selbst entlüftend ● Nicht entlüftend | Max Eingangsdruck: 414 bar | Max Ausgangsdruck: 250 bar | Cv 2.0



ROV-Paddle
erhältlich.

DER SS414 IM ÜBERBLICK...

Der SS414 ist ein kolbengesteuerter Unterwasser-Druckregler mit mittlerem Durchfluss und Keramiksitz für Anwendungen und Systeme mit wasserbasiertem Hydrauliköl oder mit PEEK™ für Gasanwendungen. Mit einem serienmäßig balancierten Hauptventil bietet er eine stabile Regelung bei schwankenden Eingangsdrücken.

Der Betrieb ist in Tiefen von bis zu 3.000 m möglich. Dabei nutzt der SS414 entweder den externen Meerwasserdruck als Referenz oder arbeitet in einer versiegelten Kammer, sodass er vollständig unbeeinflusst von atmosphärischen Bedingungen bleibt.

SPEZIFIKATION

Max. Eingangsbereich	414 bar
Ausgangsbereiche	Bis zu 250 bar
Prüfdruck	150% des max. Arbeitsdrucks
Sitz Leckrate	Gemäß ANSI/FCI 70-3
Gewicht	10,5 kg

STANDARDWERKSTOFFE

KOMPONENTE	MATERIALIEN
Gehäuse und Federhaube	ASTM A479 Duplex Edelstahl (UNS S31803)
Ventilstift	ASTM A479 Duplex Edelstahl (UNS S31803)
	Keramik (Zirkonoxid)
Sitz	Keramik (Zirkonoxid) PEEK™ (450G)
Ventilfeder	ASTM A240 301 Edelstahl (UNS S30100)
Kolben	ASTM A479 Duplex Edelstahl (UNS S31803)
Verschlusskappe	ASTM A479 Duplex Edelstahl (UNS S31803)
O-Ringe	NBR N70 (Nitrile Buna N) Elgiloy® (UNS R30003)
Stellfeder	ASTM A240 301 Edelstahl (UNS S30100)

Hinweis: Die Nennleistung des Reglers kann durch Anschlussstyp, Cv-Wert und/oder Sitzmaterial begrenzt sein. Bei speziellen Anforderungen bezüglich Druck oder Temperatur wenden Sie sich bitte an unser Büro.

FEATURES AND BENEFITS

1 GEEIGNET FÜR TIEFE GEWÄSSER

Kann bis zu einer Tiefe von 3.000 Metern eingesetzt werden.

2 MANIPULATIONS-SICHERE VERSCHLUSSKAPPE

Die Verschlusskappe verhindert unbeabsichtigte Manipulationen des Reglerdrucks.

3 ELGILOY® FEDER

Sehr hohe Festigkeit und exzellente Korrosionsbeständigkeit für Meerwasser-Referenzoptionen.

4 OPTIONALES ROV- HANDRAD

Optionales Handrad im „Bucket“-Design für den Betrieb mit einem ROV.

Verfügbarkeit und technische Daten der Produkte können jederzeit ohne Vorankündigung geändert werden. Bitte wenden Sie sich für aktuelle Informationen oder Serviceanfragen an Ihren Händler vor Ort oder direkt an das Werk. Pressure Tech Ltd unterstützt Sie gerne bei Produktempfehlungen – die Verantwortung, das passende Produkt für Ihre individuellen Anforderungen auszuwählen, liegt jedoch beim Anwender.



PRESSURE TECH LTD

Units 1-2, Graphite Way, Hadfield, Glossop, Derbyshire, UK, SK13 1QH

+44 (0)1457 899 307 | sales@pressure-tech.com | www.pressure-tech.com

DESIGNED, MANUFACTURED AND BUILT IN THE UK

© 2026 Pressure Tech Ltd. All Rights Reserved.

240426

SEITE:
1 von 4

SS414 Datenblatt

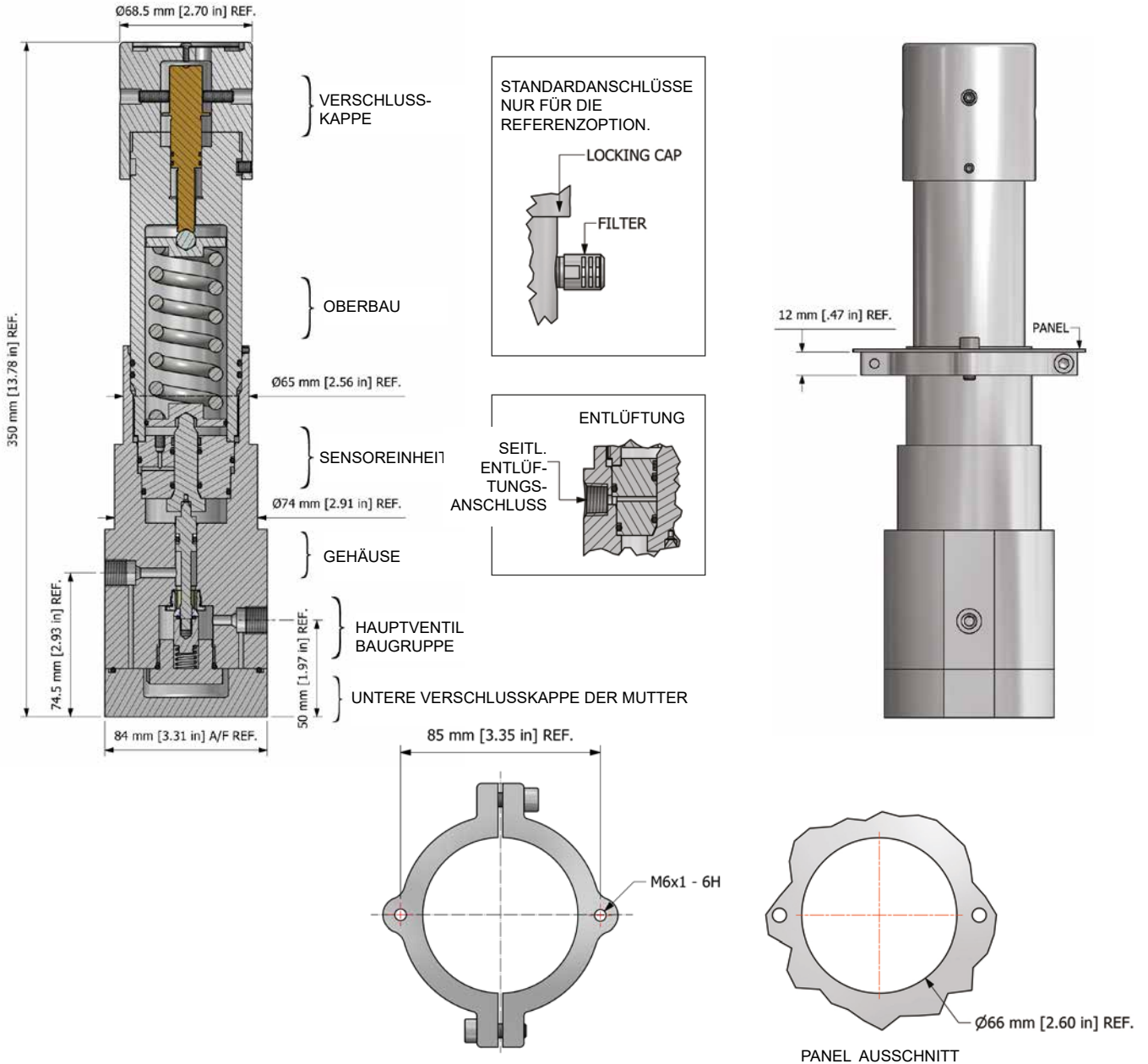
HYDRAULISCHER DRUCKREGLER
FÜR UNTERWASSERANWENDUNGEN



Gas Flüssig Membran Kolben Selbst entlüftend Nicht entlüftend | Max Eingangsdruck: 414 bar | Max Ausgangsdruck: 250 bar | Cv 2.0

ZEICHNUNGEN UND EINBAUMASSE

maße beziehen sich auf 3/8" Mittlerer Druck, nicht entlüftende Version sowie einer Standardkonfiguration - für andere Optionen wenden Sie sich bitte an unser Büro.



Hinweis:
Alle Manometeranschlüsse sind standardmäßig 1/4" NPT.

Verfügbarkeit und technische Daten der Produkte können jederzeit ohne Vorankündigung geändert werden. Bitte wenden Sie sich für aktuelle Informationen oder Serviceanfragen an Ihren Händler vor Ort oder direkt an das Werk. Pressure Tech Ltd unterstützt Sie gerne bei Produktempfehlungen – die Verantwortung, das passende Produkt für Ihre individuellen Anforderungen auszuwählen, liegt jedoch beim Anwender.



PRESSURE TECH LTD
 Units 1-2, Graphite Way, Hadfield, Glossop, Derbyshire, UK, SK13 1QH
 +44 (0)1457 899 307 | sales@pressure-tech.com | www.pressure-tech.com
DESIGNED, MANUFACTURED AND BUILT IN THE UK
 © 2026 Pressure Tech Ltd. All Rights Reserved.

SS414 Datenblatt

HYDRAULISCHER DRUCKREGLER
FÜR UNTERWASSERANWENDUNGEN

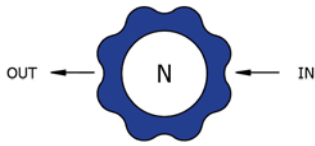


Gas Flüssig | Membran Kolben | Selbst entlüftend Nicht entlüftend | Max Eingangsdruck: 414 bar | Max Ausgangsdruck: 250 bar | Cv 2.0

DURCHFUSSKURVE

Kontaktieren sie unser Büro für weitere Informationen.

ANSCHLUSSKONFIGURATIONEN



Hinweis:

Weitere Anschlusskonfigurationen sind erhältlich - bitte wenden Sie sich für detaillierte Informationen an unser Büro.

Verfügbarkeit und technische Daten der Produkte können jederzeit ohne Vorankündigung geändert werden. Bitte wenden Sie sich für aktuelle Informationen oder Serviceanfragen an Ihren Händler vor Ort oder direkt an das Werk. Pressure Tech Ltd unterstützt Sie gerne bei Produktempfehlungen – die Verantwortung, das passende Produkt für Ihre individuellen Anforderungen auszuwählen, liegt jedoch beim Anwender.



PRESSURE TECH LTD

Units 1-2, Graphite Way, Hadfield, Glossop, Derbyshire, UK, SK13 1QH

+44 (0)1457 899 307 | sales@pressure-tech.com | www.pressure-tech.com

DESIGNED, MANUFACTURED AND BUILT IN THE UK

© 2026 Pressure Tech Ltd. All Rights Reserved.

240426

SEITE:
3 von 4

SS414 Datenblatt

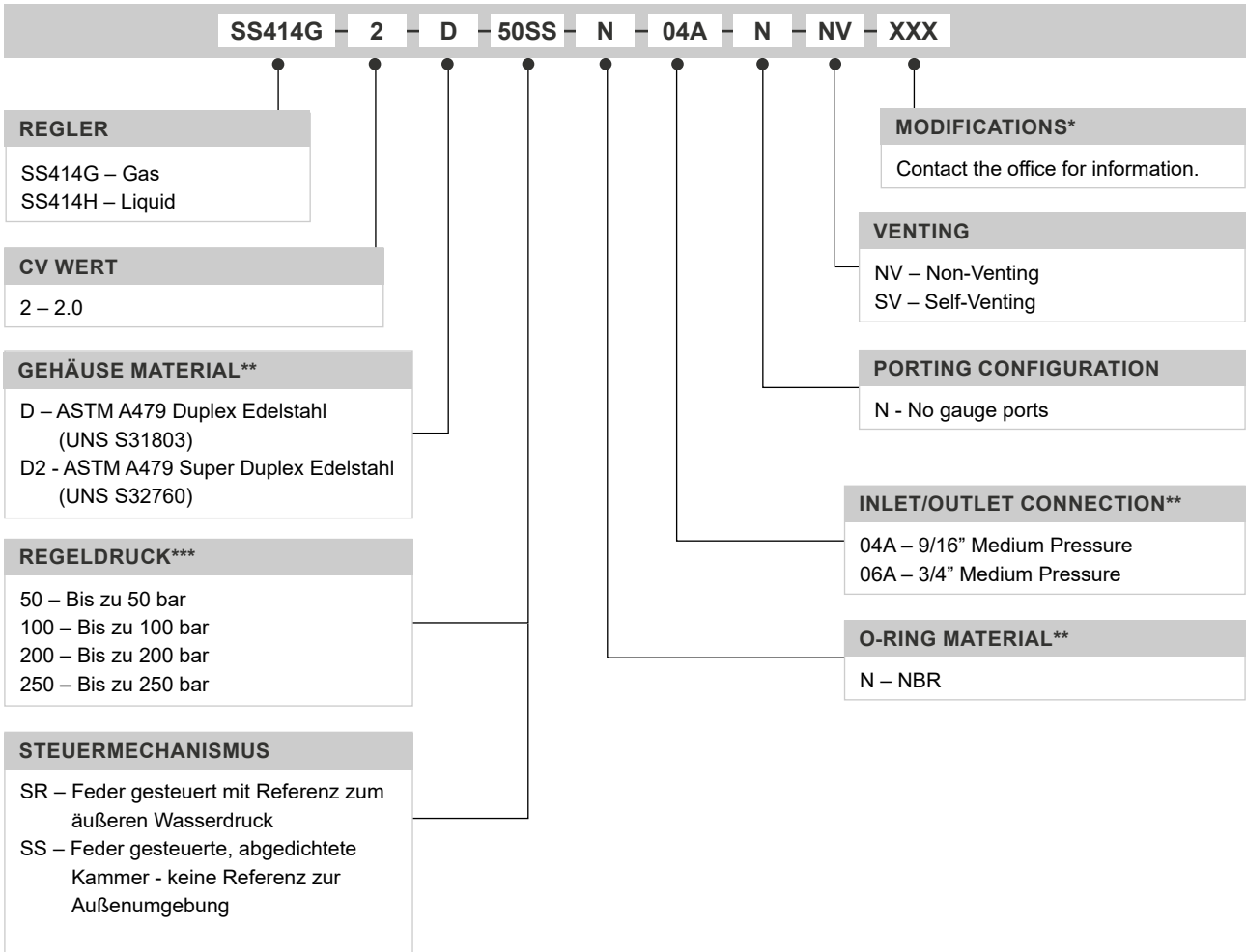
HYDRAULISCHER DRUCKREGLER
FÜR UNTERWASSERANWENDUNGEN



Gas Flüssig Membran Kolben Selbst entlüftend Nicht entlüftend | Max Eingangsdruck: 414 bar | Max Ausgangsdruck: 250 bar | Cv 2.0

BESTELLINFORMATIONEN

Um eine Pressure Tech Bestellnummer zu erstellen, fügen Sie die unten aufgeführten Zeichen in der angegebenen Reihenfolge zusammen:



OPTIONALE ZUBEHÖRTEILE		
	ARTIKELNUMMER	BESCHREIBUNG
Service Kit	SRK-SS414...	Verschiedene Optionen verfügbar
Panel Befestigungsring	PT-C-061-003-RING	-

Hinweis: Zusätzliches Zubehör ebenfalls erhältlich

WARENZEICHEN: Elgiloy® ist eine registrierte Marke von Elgiloy Specialty Metals * Gegebenenfalls
** Andere Anschlüsse/Materialien sind möglicherweise erhältlich
*** Mindestregeldruck 100 bar für die Hydraulikoption

Verfügbarkeit und technische Daten der Produkte können jederzeit ohne Vorankündigung geändert werden. Bitte wenden Sie sich für aktuelle Informationen oder Serviceanfragen an Ihren Händler vor Ort oder direkt an das Werk. Pressure Tech Ltd unterstützt Sie gerne bei Produktempfehlungen – die Verantwortung, das passende Produkt für Ihre individuellen Anforderungen auszuwählen, liegt jedoch beim Anwender.



PRESSURE TECH LTD
 Units 1-2, Graphite Way, Hadfield, Glossop, Derbyshire, UK, SK13 1QH
 +44 (0)1457 899 307 | sales@pressure-tech.com | www.pressure-tech.com
DESIGNED, MANUFACTURED AND BUILT IN THE UK
 © 2026 Pressure Tech Ltd. All Rights Reserved.